

檔 號：

保存年限：

臺中市政府勞工局 函

地址：407610臺中市西屯區臺灣大道三段99號
承辦人：林采婕
電話：04-22289111分機35262
電子信箱：minnv1014@taichung.gov.tw

受文者：高雄醫學大學

發文日期：中華民國109年8月26日

發文字號：中市勞動字第10900431981號

速別：普通件

密等及解密條件或保密期限：

附件：如說明四 (109082600007_387240000J_10900431981_ATTACH1. pdf,
109082600007_387240000J_10900431981_ATTACH2. jpg)

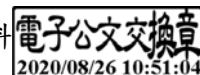
主旨：有關本局舉辦「109年度臺中市『挑戰勞動知識王』活動」，惠請貴校鼓勵學生踴躍組隊報名參加，並請廣為宣傳週知，請查照。

說明：

- 一、依據109年度臺中市政府勞工局挑戰勞動知識王活動計畫辦理。
- 二、旨揭活動係為宣達勞動權益新知，讓學生於求學階段即建立正確勞動觀念，保障自身權益，藉由電視媒體徵選全國大專院校之學生參加決賽節目錄影，透過分組競賽方式(晉級賽開放24隊報名，選擇6隊進入決賽)，挑戰勞動知識，並有機會帶走獎金，達到寓教於樂之效果。
- 三、本活動詳情及報名徵選相關事宜，請上活動粉絲團查詢(<https://www.facebook.com/pg/LaborKnowledgeKing/>)，活動報名期間：即日起至109年10月07日(三)止，名額有限，額滿為止，相關聯絡事宜請洽0912-601399張小姐或04-22289111分機35262林小姐。
- 四、檢附活動宣傳DM與簡章，惠請廣為宣傳週知。

正本：全國大專院校

副本：教育部、大台中數位有線電視股份有限公司、本局勞動基準科



收文文號：1090008832



2020 勞動知識王

勞動權益知多少 等你來挑戰!

LABOR Knowledge King



趣味
競賽

最高獎金\$20,000

即日起至10/07(三)截止報名



初賽

國中及高中職組依各校辦理時間為主；大專暨企業組、工(公)會暨公務機關組採網路報名，直接參與晉級賽。

晉級賽

國中組：10月17日(六) 09:00
高中職組：10月17日(六) 14:00
大專院校暨工會團體及公務機關組：10月18日(日) 10:00

決賽

國中組：10月24日(六) 09:30
高中職組：10月24日(六) 14:00
大專院校暨工會團體及公務機關組：10月25日(日) 10:00

比賽地點

晉級賽 & 決賽
青年高中
台中市大里區中湖路100號

獎勵辦法

決賽第一名(各組1隊)：20,000元獎金及獎牌
決賽第二名(各組1隊)：16,000元獎金及獎牌
決賽第三名(各組1隊)：12,000元獎金及獎牌
參加獎(各組3隊)：1,000元禮券

報名諮詢

0912-601399 張小姐

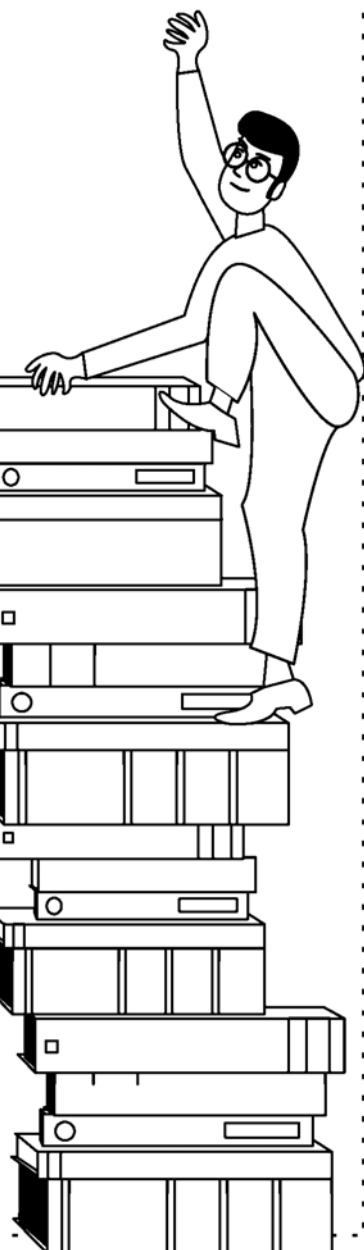


活動網站



比賽簡章下載

*如遇天災或疫情之不可抗拒因素需更動比賽日期及地點，請依據主辦單位公告為主，請密切鎖定活動粉絲團公告及報名聯絡人的簡訊通知。



109 年度臺中市「挑戰勞動知識王」 活動參賽簡章

一、活動主旨

因應國內經濟、社會發展之需要及勞動樣態之多元化，有關勞動權益，臺中市政府勞工局首重宣導，期經由多元化之法令宣導傳達現行勞動規範，使勞資雙方均能建立適切勞動法令觀念，以保障勞動權益，並促進職場和諧。

為啟發及深化本市國中、高中(職)、大專院校學生及本市企業之勞動意識及法令概念，臺中市政府勞工局打造「遊戲學習法」，結合臺中市勞動教育扎根計畫，讓學生透過組隊參與競賽遊戲方式瞭解勞動法令，藉由晉級競賽現場活動、決賽電視媒體錄影及決賽節目託播，以「寓教於樂」的方式，讓學生於參與過程中，獲得正確之勞動權益觀念，進而影響其家人，以深化及擴散化勞動權益扎根之效果。

二、辦理單位

- (一)主辦單位：臺中市政府勞工局
- (二)協辦單位：臺中市政府教育局
- (三)承辦單位：大台中數位有線電視股份有限公司

三、參賽資格

臺中市國中、高中職及大專院校暨工(公)會團體及公務機關組，共有下列三組別，每隊 2 名隊員，不足 2 名不得參賽：

- (一)國中組：限國中生，以學校為單位組隊報名參與。一校限 1 隊，可報名候補隊伍 1 隊。學校推派代表隊方式形式不拘，若學校無意願推派代表，則開放有意願參與之學生自行報名參與，以鼓勵自主學習之學生參與。
- (二)高中職組：限高中職學生，以學校為單位組隊報名參與。一校限 2 隊，可報名候補隊伍 2 隊，依照報名隊伍數量彈性調整後補參賽名額。學校推派代表隊方式形式不拘，若學校無意願推派代表，則開放有意願參與之學生自行報名參與，以鼓勵自主學習之學生參與。
- (三)大專院校暨工(公)會團體及公務機關組：全國大專院校學生，含在職進修、研究所、博士生可跨校組隊，本市之公(工)會及公務機關可派代表報名參與，學生、公(工)會及公務機關代表可組隊參賽。每一單位以報名 3 隊為限，依報名順序錄取(先報名先錄取)，如報名人數不足，則不受此限制。

四、報名日期

- (一)即日起至 109 年 10 月 07 日止。

五、報名方式

(一)國中、高中職組

於大台中數位有線電視公司網站 <http://www.veetime.com/> 或「勞動知識王」臉書粉絲團連結閱讀「活動簡章」及連結填寫線上表單「參賽報名表」，由學校老師代為報名，並於活動報名截止日前完成報名。如學校無派代表隊意願由學生自組隊伍，請於參賽報名表內容標註「自行報名」。報名成功後將由專案小組寄發確認報名信函及行前通知給參賽者聯絡信箱。

(二)大專院校暨工(公)會團體及公務機關組

於大台中數位有線電視公司網站 <http://www.veetime.com/> 或「勞動知識王」臉書粉絲團連結閱讀「活動簡章」及連結線上表單「參賽報名表」，須於表單填寫團隊簡介，並於活動報名截止日前完成報名。報名成功後將由專案小組寄發確認報名信函及行前通知給參賽者聯絡信箱。

六、比賽日期

(一)初賽：國中及高中職組依各校辦理時間為主；大專院校暨工(公)會團體及公務機關組，直接參與晉級賽。

(二)晉級賽(請提前半小時報到)

國中組：109 年 10 月 17 星期六 09:00

高中職組：109 年 10 月 17 日 星期六 14:00

大專院校暨工(公)會團體及公務機關組：109 年 10 月 18 日 星期日 10:00

(三)決賽(請提前一小時報到及梳妝)

國中組：109 年 10 月 24 日 星期六 09:30

高中職組：109 年 10 月 24 日 星期六 14:00

大專院校暨工(公)會團體及公務機關組：109 年 10 月 25 日 星期日 10:00

七、比賽地點

(一)初賽：由國中及高中職組各校自行報名及舉辦。

(二)晉級賽：青年高中(台中市大里區中湖路 100 號)

(三)決賽：青年高中(台中市大里區中湖路 100 號)

註：如遇天災或疫情之不可抗拒因素需更動比賽日期及地點，請依據主辦單位公告為主，請密切鎖定活動粉絲團公告及報名聯絡人的簡訊通知。

八、比賽方式

採淘汰賽制，分為初賽、晉級賽及決賽。初賽由臺中市各校自行辦理初賽，選出代表隊參加晉級賽，晉級賽最終各隊選出 6 隊進攝影棚參加決賽。

(一)初賽

國中及高中職組：由各校進行校內徵選，將於台中市之國中、高中，各校選出代表隊，各隊校園代表隊進入晉級賽，比賽規則由各校訂定之。

(二)晉級賽(選擇及問答題積分賽制)

1. 晉級賽分國中組、高中職組、大專院校暨工(公)會團體及公務機關組：採抽籤分組競賽制。

2. 比賽賽制：各組共分 6 梯次比賽，每梯次角逐 1 隊名額。

(1)每次比賽共 20 題，各隊同時以小白板作答，答對加 1 分，答錯倒扣 1 分，沒作答不扣分。

(2)每組有兩張「超能力勞工卡」，各題題型出來後，可決定是否使用卡片，使用該卡則該題積分加倍(答對加分 2 分或答錯扣分 2 分)。

(3)各組比賽有率先搶下 10 分者晉級，若同時同分晉級或 20 題問答後有同分者，則進行延長搶答賽。

(4)延長搶答賽：以螢幕顯示題目，由主持人唸題目後，以搶答鈴機器倒數鈴聲為準，使用搶答鈴搶答，率先搶答 3 題答對者勝出。

(三)決賽(選擇及問答題籌碼賽制)

1. 籌碼挑戰賽

參賽隊伍抽籤決定上台順序，先每兩組 P K 競賽，由高分者晉級獎金挑戰賽。

P K 競賽：每隊擁有 5 張 10 分籌碼，題目會先由主持人告知題目題型及答題方式，選手可依照題型難易度下注 10 分以上至手上最多分的籌碼，答對則獲得相同下注等分籌碼(例如下注 20 分則得 20 分)，答錯則失去下注籌碼。題庫共 5 題，使用答題版作答，五題結束計算籌碼總分，(或比賽途中有一方無籌碼則比賽結束)，高分者晉級獎金賽，五題結束籌碼同分則進行延長是非題舉牌賽。

獎金挑戰賽：每隊擁有 10 張 10 分籌碼，題目會先由主持人告知題目題型及答題方式，選手可依照題型難易度下注 20 分以上至手上最多分的籌碼，答對則獲得相同下注等分籌碼(例如下注 20 分則得 20 分)，答錯則失去下注籌碼。題庫共 10 題，使用答題版作答，十題結束計算籌碼總分，(或比賽途中有一方無籌碼則比賽結束)，以籌碼積分分出冠亞季軍，若籌碼同分則進行延長是非題舉牌賽，直到選出優勝方並由主持人在節目中公佈名次。

九、 競賽題目

(一)將依據相關法令規範、服務措施、臺中市政府勞工局官網及勞動教育教材製作競賽內容題庫及題目來源參考資訊，提供參與學校及學生參考，惟晉級競賽及決賽競賽出題不以題庫為限。

(二)題庫分類如下

1. 勞資關係
2. 就業安全(性平、就業服務、就業安全)
3. 勞工福利
4. 勞動權益(勞動基準相關問題)
5. 職業安全衛生
6. 市政加分題

(三)勞工法規及勞動權益常識，請參考下列網站及其他相關法律資料

1. 臺中市政府勞工局 <http://www.labor.taichung.gov.tw/>
2. 臺中市勞動檢查處 <http://www.doli.taichung.gov.tw/>
3. 臺中市就業服務處 <http://www.eso.taichung.gov.tw/>
4. 勞動部(勞動法律查詢網) <http://www.mol.gov.tw/>

十、 獎勵辦法

(一)各組獎金如下

決賽第一名(各組 1 隊)：20,000 元獎金及獎牌

決賽第二名(各組 1 隊)：16,000 元獎金及獎牌

決賽第三名(各組 1 隊)：12,000 元獎金及獎牌

(二)參加獎(各組 3 隊)：1,000 元禮券(僅提供決賽未得獎之隊伍，一隊 2 份)

(三)另為感謝學校教師協助及輔導學生參與競賽，頒贈競賽帶隊老師感謝狀(每隊一份)。

十一、活動洽詢及線上報名連結

大台中數位有線電視公司：<http://www.veetime.com/>

臉書粉絲團請搜尋【臺中市勞動知識王比賽】

<https://www.facebook.com/pg/LaborKnowledgeKing/>

Instagram 請搜尋【laborknowledgeking】

報名及客服信箱：laborknowledgeking@gmail.com

或請於上班時間來電 0912-601399 張小姐

十二、注意事項

(一)競賽簡章及參賽辦法如有未盡之事項，主辦單位得隨時修訂並公告之。

(二)本活動不主動提供「參賽證明」，若有需要「參賽證明」，請在報名表註記。

決行層級：

意見及簽章

承辦單位

擬：

- 一、臺中市政府勞工局舉辦「109年度臺中市『挑戰勞動知識王』活動」，敬請廣為宣傳周知。
- 二、轉貼學務處首頁校外訊息處周知。
- 三、陳閱後存查。

承辦人：

組長：

課外活動組
計畫人員 **陳政伶** 0827
1649

學生事務處
課外活動組
組長 **陳以德** 0827
1932

會辦單位

決行

學務長：

學生事務處
周汎
學務長甲

0828
0959

分層負責授權
學務處專用章

0828
0959